

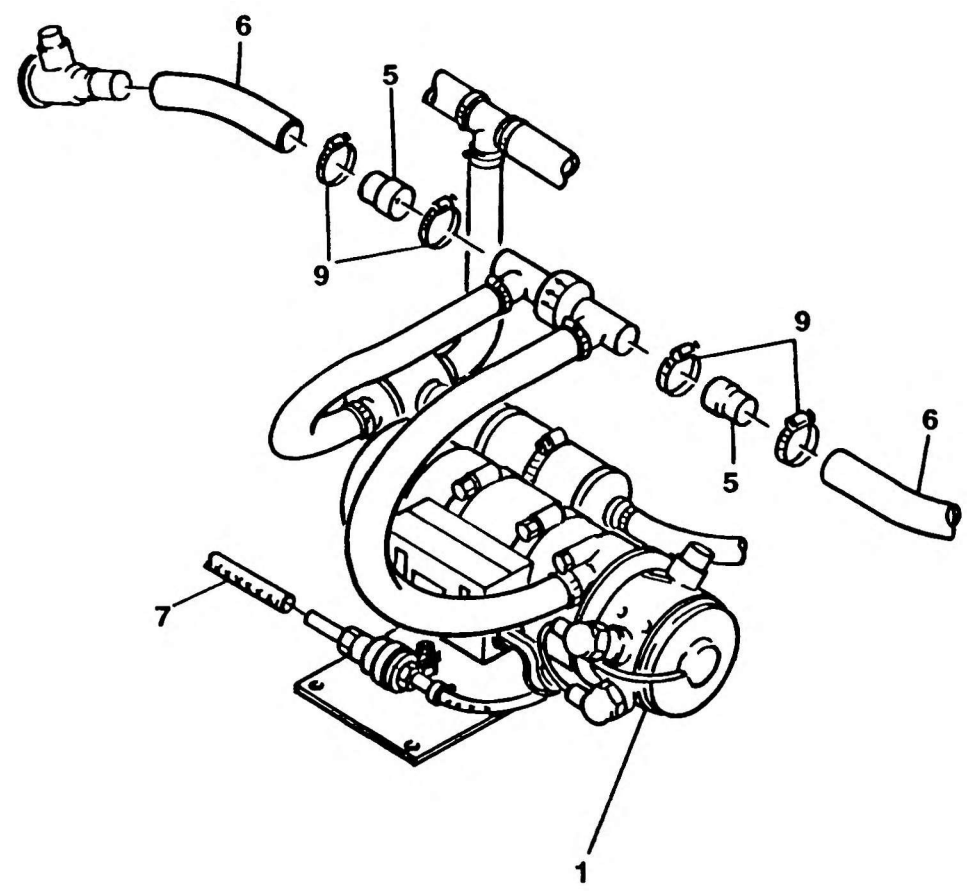
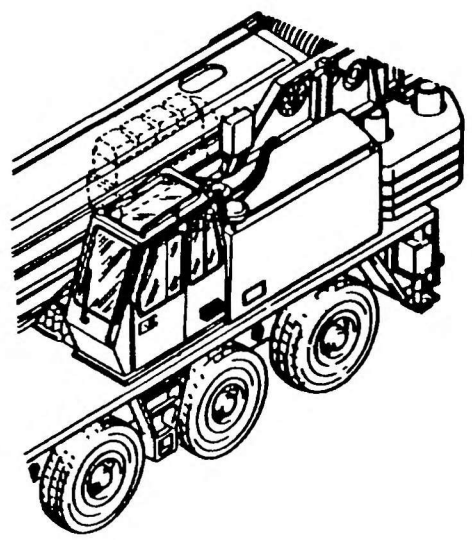


ZUSATZHEIZUNG
ADDITIONAL HEATING SYSTEM

BILDTAFEL
PICTORIAL DISPLAY

04.91 2086397-ETL B 1/1

KMK 6160
BE 753
G 296



A03_181